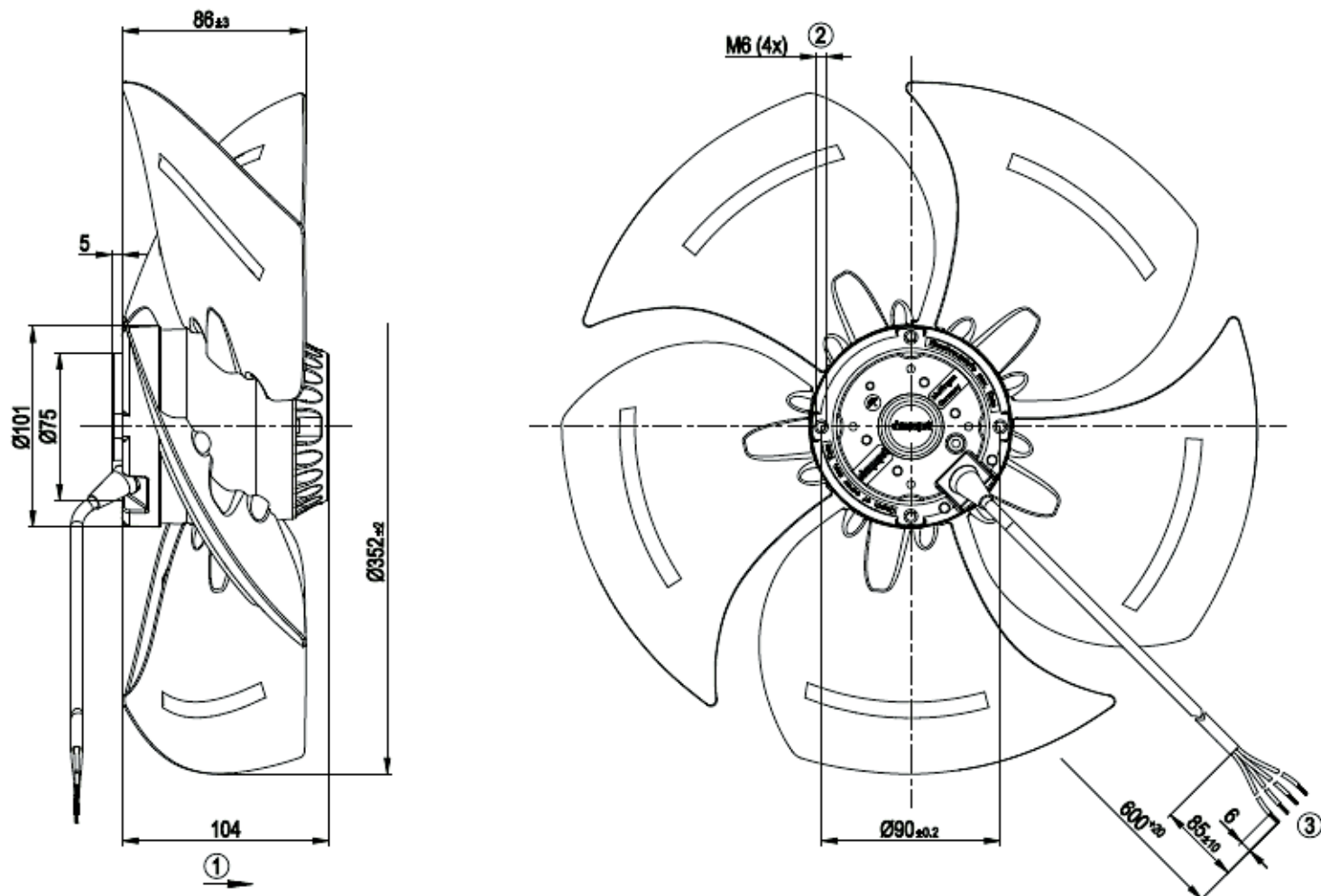


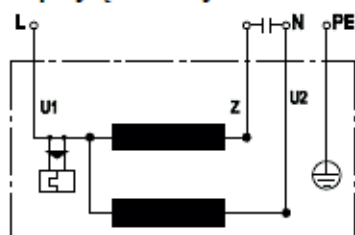
Rysunek produktu



Wszystkie wymiary podane w mm.

1	Kierunek przepływu powietrza „A”
2	Głębokość wkręcania maks. 10 mm
3	Przewód przyłączeniowy silikonowy 4G 0,5 mm ² , 4x końcówka żył przewodu zamocowana

Schemat przyłączeniowy



U1	niebieski
Z	brązowy
U2	czarny
PE	zielony/żółty