

Końcówki kablowe rurowe z dwoma otworami pod śruby, typu KDA ... 2X

CECHY I KORZYŚCI

- końcówka 2-oczkowa Al., część zaciskana w/g DIN, bez pokrycia galwanicznego cyną
- opis przekroju przewodu, rozmiar zacisku oraz nr matrycy zaciskowej na powierzchni części zaciskanej
- oferujemy inne wykonania - w/g potrzeb klienta

DANE LOGISTYCZNE

W opakowaniu [szt.] 1

DANE MECHANICZNE

Materiał Al.
Pokrycie bez pokrycia

WYMIARY

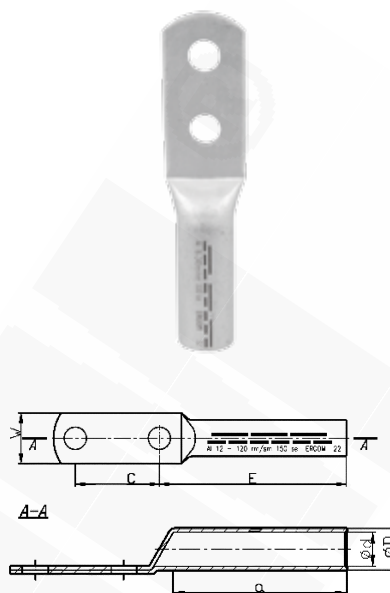
C 40

CERTYFIKATY I NORMY

Wykonanie DIN 46329 – dotyczy części rurowej

UWAGA!

- końcówki są wypełnione specjalnym smarem kontaktowym;
- żyły sektorowe muszą zostać przeformowane "na okrągło".



Typ	Indeks Ergom	Przekrój re/se [mm ²]	Przekrój rm/sm [mm ²]	d	D	a	E	W	Otwór pod śrubę	Nr gniazda	Lz/s	Lz/w	Waga [kg]
KDA 120/2x12	E12KA-01030400200	150	120	14,7	23,0	56	94	33	M12	22	3	6	0,1
KDA 120/2x16	E12KA-01030400300								M16				
KDA 150/2x12	E12KA-01030400400	185	150	16,3	25,0	60	99	37	M12	25	3	6	0,15
KDA 150/2x16	E12KA-01030400500								M16				
KDA 185/2x12	E12KA-01030400600	240	185	18,3	28,5	60	111	41	M12	28	3	6	0,2
KDA 185/2x16	E12KA-01030400700								M16				
KDA 240/2x12	E12KA-01030400800	300	240	21,0	32,0	70	111	45	M12	32	3	8	0,25
KDA 240/2x16	E12KA-01030400900								M16				
KDA 300/2x12	E12KA-01030401000	-	300	23,3	34,0	70	117	50	M12	34	3	8	0,28
KDA 300/2x16	E12KA-01030401100								M16				
KDA 400/2x12	E12KA-01030401200	-	400	26,0	38,5	100	165	60	M12	38	4	-	0,63
KDA 400/2x16	E12KA-01030401300								M16				
KDA 500/2x12	E12KA-01030401400	-	500	29,0	44,0	120	185	63	M12	44	5	-	0,85
KDA 500/2x16	E12KA-01030401410								M16				

Lz/s - Liczba zaciśnień - szerokie Lz/w - Liczba zaciśnień - wąskie