

Końcówki kablowe oczkowe KO

CECHY I KORZYŚCI



końcówka oczkowa Cu w/g DIN - rozwiązanie ekonomiczne i popularne



opis przekroju przewodu i rozmiar zacisku na powierzchni płęty

DANE MECHANICZNE

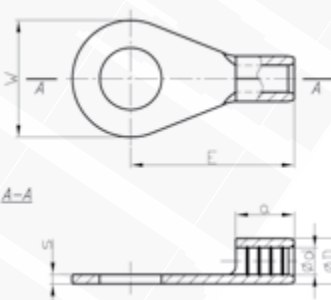
Materiał	Cu
Pokrycie	cynowane galwanicznie

CERTYFIKATY I NORMY

Certyfikat UL	E475284
Certyfikaty	IEN tylko 0,5 - 95 mm ²
Wykonanie	DIN 46234

UWAGA!

Certyfikat UL - aktualne informacje na stronie www.ergom.com



Typ	Indeks Ergom	Przekrój [mm ²]	Otwór pod śrubę	DIN	UL	d	D	s	a	E	W	W opakowaniu [szt.]	Waga [kg]
KO 0,5/2 (100 SZT.)	E09KO-01010100101	0,1+0,5	M 2	√	-	1,0	2,0	0,5	4	10	5	100	0,02
KO 0,5/2 (25 SZT.)	E09KO-01010100103											25	0,01
KO 0,5/2,5 (100 SZT.)	E09KO-01010100201		M 2,5									100	0,02
KO 0,5/2,5 (25 SZT.)	E09KO-01010100203											25	0,01
KO 0,5/3 (100 SZT.)	E09KO-01010100301		M 3									100	0,02
KO 0,5/3 (25 SZT.)	E09KO-01010100303											25	0,01
KO 0,5/3,5 (100 SZT.)	E09KO-01010100401		M 3,5							12	6	100	0,03
KO 0,5/4 (100 SZT.)	E09KO-01010100501		M 4								6,5	25	0,01
KO 0,5/4 (25 SZT.)	E09KO-01010100503										8	100	0,03
KO 0,5/5 (100 SZT.)	E09KO-01010100601		M 5								8	25	0,01
KO 0,5/5 (25 SZT.)	E09KO-01010100603												

Typ	Indeks Ergom	Przekrój [mm ²]	Otwór pod śrubę	DIN	UL	d	D	s	a	E	W	W opakowaniu [szt.]	Waga [kg]											
KO 1/2,5 (100 SZT.)	E09KO-01010100700	0,75+1	M 2,5	√	√	1,6	3,2	0,8	5	11	6	100	0,06											
KO 1/2,5 (25 SZT.)	E09KO-01010100702											25	0,02											
KO 1/3 (100 SZT.)	E09KO-01010100800		M 3									100	0,06											
KO 1/3 (25 SZT.)	E09KO-01010100802											25	0,02											
KO 1/3,5 (100 SZT.)	E09KO-01010100900		M 3,5									100	0,06											
KO 1/3,5 (25 SZT.)	E09KO-01010100902											25	0,02											
KO 1/4 (100 SZT.)	E09KO-01010101000		M 4							12	8	100	0,07											
KO 1/4 (25 SZT.)	E09KO-01010101002											25	0,02											
KO 1/5 (100 SZT.)	E09KO-01010101100		M 5									13	10	100	0,08									
KO 1/5 (25 SZT.)	E09KO-01010101102													25	0,02									
KO 1/6 (100 SZT.)	E09KO-01010101200		M 6											17	14	100	0,07							
KO 1/6 (25 SZT.)	E09KO-01010101202															25	0,02							
KO 1/8 (100 SZT.)	E09KO-01010101300		M 8													100	0,12							
KO 1/8 (25 SZT.)	E09KO-01010101302															25	0,03							
KO 1/10 (100 SZT.)	E09KO-01010101400		M 10									100	0,1											
KO 1/10 (25 SZT.)	E09KO-01010101402											25	0,03											
KO 2,5/3 (100 SZT.)	E09KO-01010101500	1,5+2,5	M 3	√	2,3	3,9	0,8	5	11			6	100	0,06										
KO 2,5/3 (25 SZT.)	E09KO-01010101502												25	0,02										
KO 2,5/3,5 (100 SZT.)	E09KO-01010101600		M 3,5							12	8		100	0,08										
KO 2,5/3,5 (25 SZT.)	E09KO-01010101602														25	0,02								
KO 2,5/4 (100 SZT.)	E09KO-01010101700		M 4												14	10	100	0,09						
KO 2,5/4 (25 SZT.)	E09KO-01010101702																		25	0,02				
KO 2,5/5 (100 SZT.)	E09KO-01010101800		M 5						16			11							100	0,11				
KO 2,5/5 (25 SZT.)	E09KO-01010101802																				25	0,03		
KO 2,5/6 (100 SZT.)	E09KO-01010101900		M 6																		17	14	100	0,13
KO 2,5/6 (25 SZT.)	E09KO-01010101902																							
KO 2,5/8 (100 SZT.)	E09KO-01010102000		M 8						18			18			100	0,14								
KO 2,5/8 (25 SZT.)	E09KO-01010102002																25	0,04						
KO 2,5/10 (100 SZT.)	E09KO-01010102100		M 10														26	27	100	0,17				
KO 2,5/10 (25 SZT.)	E09KO-01010102102																							
KO 2,5/12 (100 SZT.)	E09KO-01010102200		M 12						18	18	100	0,14												
KO 2,5/12 (25 SZT.)	E09KO-01010102202												25	0,05										
KO 2,5/16 (100 SZT.)	E09KO-01010102301	M 16	4,8	26	27	100	0,3																	
KO 2,5/16 (25 SZT.)	E09KO-01010102303							25					0,08											
KO 6/3,5 (100 SZT.)	E09KO-01010102400	4+6						M 3,5	√	3,6	5,6	1,0	6	14	8	100	0,14							
KO 6/3,5 (25 SZT.)	E09KO-01010102402															25	0,04							
KO 6/4 (100 SZT.)	E09KO-01010102500							M 4								15	10	100	0,16					
KO 6/4 (25 SZT.)	E09KO-01010102502																			25	0,04			
KO 6/5 (100 SZT.)	E09KO-01010102600		M 5	16	11	100	0,17																	
KO 6/5 (25 SZT.)	E09KO-01010102602							25												0,04				
KO 6/6 (100 SZT.)	E09KO-01010102700		M 6					19						14	100					0,21				
KO 6/6 (25 SZT.)	E09KO-01010102702																				25	0,05		
KO 6/8 (100 SZT.)	E09KO-01010102800		M 8	21	18	100	0,23																	
KO 6/8 (25 SZT.)	E09KO-01010102802																				25	0,06		
KO 6/10 (100 SZT.)	E09KO-01010102900		M 10																		25	0,07		
KO 6/10 (25 SZT.)	E09KO-01010102902																						25	0,07
KO 6/12 (100 SZT.)	E09KO-01010103001		M 12	100	0,23																			
KO 6/12 (25 SZT.)	E09KO-01010103003					25	0,06																	

Typ	Indeks Ergom	Przekrój [mm ²]	Otwór pod śrubę	DIN	UL	d	D	s	a	E	W	W opakowaniu [szt.]	Waga [kg]										
KO 10/4 (100 SZT.)	E09KO-01010103100	10	M 4	-	-	4,5	6,7	1,1	8	16	10	100	0,24										
KO 10/4 (10 SZT.)	E09KO-01010103102			10	0,03																		
KO 10/5 (100 SZT.)	E09KO-01010103200			100	0,23																		
KO 10/5 (10 SZT.)	E09KO-01010103202			10	0,03																		
KO 10/6 (100 SZT.)	E09KO-01010103300			100	0,23																		
KO 10/6 (10 SZT.)	E09KO-01010103302			10	0,03																		
KO 10/8 (100 SZT.)	E09KO-01010103400			100	0,28																		
KO 10/8 (10 SZT.)	E09KO-01010103402			10	0,03																		
KO 10/10 (100 SZT.)	E09KO-01010103500			100	0,34																		
KO 10/10 (10 SZT.)	E09KO-01010103502			10	0,04																		
KO 10/12 (100 SZT.)	E09KO-01010103601			100	0,42																		
KO 10/12 (10 SZT.)	E09KO-01010103603			10	0,05																		
KO 16/5 (100 SZT.)	E09KO-01010103700	16	M 5	√	√	5,8	8,2	1,2	10	20	11	100	0,38										
KO 16/5 (10 SZT.)	E09KO-01010103702											10	0,04										
KO 16/6 (100 SZT.)	E09KO-01010103800											100	0,36										
KO 16/6 (10 SZT.)	E09KO-01010103802											10	0,04										
KO 16/8 (100 SZT.)	E09KO-01010103900											100	0,42										
KO 16/8 (10 SZT.)	E09KO-01010103902											10	0,05										
KO 16/10 (100 SZT.)	E09KO-01010104000											100	0,5										
KO 16/10 (10 SZT.)	E09KO-01010104002											10	0,05										
KO 16/12 (100 SZT.)	E09KO-01010104101											100	0,58										
KO 16/12 (10 SZT.)	E09KO-01010104103											10	0,06										
KO 25/5 (100 SZT.)	E09KO-01010104200											25	M 5	√	√	7,5	10,5	1,5	11	25	12	100	0,72
KO 25/5 (10 SZT.)	E09KO-01010104202																					10	0,08
KO 25/6 (100 SZT.)	E09KO-01010104300	100	0,7																				
KO 25/6 (10 SZT.)	E09KO-01010104302	10	0,08																				
KO 25/8 (100 SZT.)	E09KO-01010104400	100	0,77																				
KO 25/8 (10 SZT.)	E09KO-01010104402	10	0,08																				
KO 25/10 (100 SZT.)	E09KO-01010104500	100	0,8																				
KO 25/10 (10 SZT.)	E09KO-01010104502	10	0,08																				
KO 25/12 (100 SZT.)	E09KO-01010104601	100	0,98																				
KO 25/12 (10 SZT.)	E09KO-01010104603	10	0,1																				
KO 25/16 (100 SZT.)	E09KO-01010104701	100	1,2																				
KO 25/16 (10 SZT.)	E09KO-01010104703	10	0,1																				
KO 35/6 (100 SZT.)	E09KO-01010104800	35	M 6	√	√	9,0	12,2	1,6	12	26	15	100	1										
KO 35/6 (10 SZT.)	E09KO-01010104802											10	0,1										
KO 35/8 (100 SZT.)	E09KO-01010104900											100	0,97										
KO 35/8 (10 SZT.)	E09KO-01010104902											10	0,1										
KO 35/10 (100 SZT.)	E09KO-01010105000											100	0,98										
KO 35/10 (10 SZT.)	E09KO-01010105002											10	0,1										
KO 35/12 (100 SZT.)	E09KO-01010105101											100	1,2										
KO 35/12 (10 SZT.)	E09KO-01010105103											10	0,1										
KO 35/16 (100 SZT.)	E09KO-01010105201											100	1,4										
KO 35/16 (10 SZT.)	E09KO-01010105203											10	0,2										
KO 35/20 (100 SZT.)	E09KO-01010105301											100	1,7										
KO 50/6 (100 SZT.)	E09KO-01010105400											50	M 6	√	√	11,0	14,6	1,8	16	34	18	100	1,65
KO 50/6 (10 SZT.)	E09KO-01010105402	10	0,2																				
KO 50/8 (100 SZT.)	E09KO-01010105500	100	1,75																				
KO 50/8 (10 SZT.)	E09KO-01010105502	10	0,2																				
KO 50/10 (100 SZT.)	E09KO-01010105600	100	1,63																				
KO 50/10 (10 SZT.)	E09KO-01010105602	10	0,2																				
KO 50/12 (100 SZT.)	E09KO-01010105701	100	1,85																				
KO 50/12 (10 SZT.)	E09KO-01010105703	10	0,2																				
KO 50/16 (100 SZT.)	E09KO-01010105801	100	2,15																				
KO 50/16 (10 SZT.)	E09KO-01010105803	10	0,3																				
KO 50/20 (100 SZT.)	E09KO-01010105901	100	2,6																				

Typ	Indeks Ergom	Przekrój [mm ²]	Otwór pod śrubę	DIN	UL	d	D	s	a	E	W	W opakowaniu [szt.]	Waga [kg]															
KO 70/6 (100 SZT.)	E09KO-01010106000	70	M 6	√	√	13,0	17,0	2,0	18	38	22	100	2,65															
KO 70/6 (10 SZT.)	E09KO-01010106002											10	0,3															
KO 70/8 (100 SZT.)	E09KO-01010106100		M 8									100	2,6															
KO 70/8 (10 SZT.)	E09KO-01010106102											10	0,3															
KO 70/10 (100 SZT.)	E09KO-01010106200		M 10									100	2,55															
KO 70/10 (10 SZT.)	E09KO-01010106202											10	0,3															
KO 70/12 (100 SZT.)	E09KO-01010106300		M 12									100	2,4															
KO 70/12 (10 SZT.)	E09KO-01010106302											10	0,3															
KO 70/16 (100 SZT.)	E09KO-01010106401		M 16									-	42	28	100	2,8												
KO 70/16 (10 SZT.)	E09KO-01010106403														10	0,3												
KO 70/20 (100 SZT.)	E09KO-01010106501		M 20												-	19	45	32	100	3,11								
KO 95/8 (100 SZT.)	E09KO-01010106600		95												M 8	√	15,0	20,0	2,5	20	42	24	100	4				
KO 95/8 (10 SZT.)	E09KO-01010106602																						10	0,4				
KO 95/10 (100 SZT.)	E09KO-01010106700														M 10								100	4				
KO 95/10 (10 SZT.)	E09KO-01010106702																						10	0,4				
KO 95/12 (100 SZT.)	E09KO-01010106800														M 12								100	3,8				
KO 95/12 (10 SZT.)	E09KO-01010106802	10		0,4																								
KO 95/16 (100 SZT.)	E09KO-01010106901	M 16		-	44	28	100	3,9																				
KO 95/16 (10 SZT.)	E09KO-01010106903						10	0,4																				
KO 95/20 (100 SZT.)	E09KO-01010107001	M 20					-	52	32	100	4,1																	
KO 120/8 (50 SZT.)	E09KO-01010107101	120					M 8	√	16,5	22,5	3,0				22								44	24	50	2,85		
KO 120/8 (10 SZT.)	E09KO-01010107103																								10	0,3		
KO 120/10 (50 SZT.)	E09KO-01010107201						M 10																		50	2,8		
KO 120/10 (10 SZT.)	E09KO-01010107203																								10	0,3		
KO 120/12 (50 SZT.)	E09KO-01010107301						M 12					50	2,7															
KO 120/12 (10 SZT.)	E09KO-01010107303											10	0,3															
KO 120/16 (50 SZT.)	E09KO-01010107401						M 16					-	48	28											50	2,9		
KO 120/16 (10 SZT.)	E09KO-01010107403		10													0,3												
KO 120/20 (50 SZT.)	E09KO-01010107501		M 20				-									21	53	32	50	3,2								
KO 150/10 (50 SZT.)	E09KO-01010107601		150				M 10									√	19,0	25,4	3,2	24	50	30			50	3,8		
KO 150/10 (10 SZT.)	E09KO-01010107603																								10	0,4		
KO 150/12 (50 SZT.)	E09KO-01010107701						M 12																		50	3,8		
KO 150/12 (10 SZT.)	E09KO-01010107703																								10	0,4		
KO 150/16 (50 SZT.)	E09KO-01010107801			M 16	50	3,76																						
KO 150/16 (10 SZT.)	E09KO-01010107803				10	0,4																						
KO 185/10 (25 SZT.)	E09KO-01010108001			185	M 10	√	21,0																		28,0	3,5	28	50
KO 185/10 (10 SZT.)	E09KO-01010108003	10						0,3																				
KO 185/12 (25 SZT.)	E09KO-01010108101	M 12			25			2,53																				
KO 185/12 (10 SZT.)	E09KO-01010108103				10			0,3																				
KO 185/16 (25 SZT.)	E09KO-01010108201	M 16			25			2,6																				
KO 185/16 (10 SZT.)	E09KO-01010108203				10			0,3																				
KO 240/10 (25 SZT.)	E09KO-01010108401	240			M 10			√	23,5	31,5	4				32								56	38				
KO 240/10 (10 SZT.)	E09KO-01010108403											10	0,4															
KO 240/12 (25 SZT.)	E09KO-01010108501				M 12							25	3,58															
KO 240/12 (10 SZT.)	E09KO-01010108503											10	0,4															
KO 240/16 (25 SZT.)	E09KO-01010108601		M 16		25							3,73																
KO 240/16 (10 SZT.)	E09KO-01010108603				10							0,4																
KO 300/10 (10 SZT.)	E09KO-01010108801		300		M 10							-	28	37		4,5	35,5	69	50	10	5,2							
KO 300/10	E09KO-01010108803																			1	0,52							
KO 300/12 (10 SZT.)	E09KO-01010108901				M 12															10	5,05							
KO 300/12	E09KO-01010108903																			1	0,5							
KO 300/16 (10 SZT.)	E09KO-01010109001			M 16	10	5,25																						
KO 300/16	E09KO-01010109003				1	0,52																						