

Końcówki kablowe oczkowe izolowane KOI

CECHY I KORZYŚCI

- końcówka oczkowa Cu w/g DIN z tulejką izolacyjną poliamidową oznaczona rozmiarem śruby i przekrojem przewodu na pletwie
- tulejka izolacyjna: zwiększa odporność połączenia na drgania, zmniejsza ryzyko wystąpienia zwarcia, ułatwia montaż przewodu
- kolor tulejki ułatwia identyfikację przekroju

DANE MECHANICZNE

Izolacja	poliamid 6.6
Materiał	Cu
Pokrycie	cynowane galwanicznie
Temperatura pracy [°C]	-30 ÷ +95

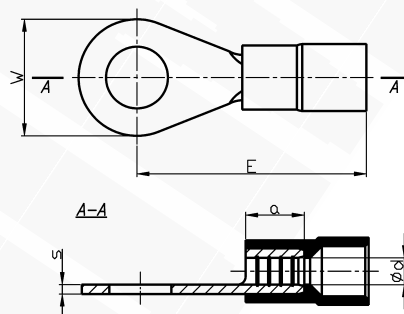
CERTYFIKATY I NORMY

Certyfikaty	IEN tylko 0,5 - 95 mm ²
Wykonanie	DIN 46237

UWAGA!

Końcówki na szpuli - szczegóły na www.ergom.com

Certyfikat UL - aktualne informacje na stronie www.ergom.com



Typ	Indeks Ergom	Przekrój [mm ²]	Kolor Izolacji	Otwór pod śrubę	DIN	d	s	a	E	W	W opakowaniu [szt.]	Waga [kg]
KOI 0,5/2 (100 SZT.)	E09KO-02010100101	0,1÷0,5	żółty	M 2	-	1,0	0,5	4	14	5	100	0,03
KOI 0,5/2 (25 SZT.)	E09KO-02010100103			M 2,5							25	0,01
KOI 0,5/2,5 (100 SZT.)	E09KO-02010100201			M 3							100	0,03
KOI 0,5/2,5 (25 SZT.)	E09KO-02010100203										25	0,01
KOI 0,5/3 (100 SZT.)	E09KO-02010100301			M 3,5						100	0,03	
KOI 0,5/3 (25 SZT.)	E09KO-02010100303									25	0,01	
KOI 0,5/3,5 (100 SZT.)	E09KO-02010100401			M 4						100	0,03	
KOI 0,5/3,5 (25 SZT.)	E09KO-02010100403									25	0,01	
KOI 0,5/4 (100 SZT.)	E09KO-02010100501									16	100	0,03
KOI 0,5/4 (25 SZT.)	E09KO-02010100503										25	0,01
KOI 0,5/5 (100 SZT.)	E09KO-02010100601			M 5						100	0,04	
KOI 0,5/5 (25 SZT.)	E09KO-02010100603									25	0,01	

Typ	Indeks Ergom	Przekrój [mm ²]	Kolor Izolacji	Otwór pod śrubę	DIN	d	s	a	E	W	W opakowaniu [szt.]	Waga [kg]											
KOI 1/2,5 (100 SZT.)	E09KO-02010100700	0,75÷1	czerwony	M 2,5	√	1,6	0,8	5	16	6	100	0,07											
KOI 1/2,5 (25 SZT.)	E09KO-02010100702										25	0,02											
KOI 1/3 (100 SZT.)	E09KO-02010100800			M 3							17	8	100	0,07									
KOI 1/3 (25 SZT.)	E09KO-02010100802												25	0,02									
KOI 1/3,5 (100 SZT.)	E09KO-02010100900			M 3,5									18	10	100	0,07							
KOI 1/3,5 (25 SZT.)	E09KO-02010100902									25					0,02								
KOI 1/4 (100 SZT.)	E09KO-02010101000			M 4						22					14	100	0,08						
KOI 1/4 (25 SZT.)	E09KO-02010101002											25				0,02							
KOI 1/5 (100 SZT.)	E09KO-02010101100			M 5								22				14	100	0,09					
KOI 1/5 (25 SZT.)	E09KO-02010101102													25			0,03						
KOI 1/6 (100 SZT.)	E09KO-02010101200			M 6					22					14			100	0,09					
KOI 1/6 (25 SZT.)	E09KO-02010101202														25		0,03						
KOI 1/8 (100 SZT.)	E09KO-02010101300			M 8							22				14		100	0,14					
KOI 1/8 (25 SZT.)	E09KO-02010101302															25	0,04						
KOI 1/10 (100 SZT.)	E09KO-02010101400			M 10									22			14	100	0,11					
KOI 1/10 (25 SZT.)	E09KO-02010101402													25			0,03						
KOI 2,5/3 (100 SZT.)	E09KO-02010101500			1,5÷2,5						niebieski				M 3			√	2,3	0,8	5	17	6	100
KOI 2,5/3 (25 SZT.)	E09KO-02010101502														25								0,02
KOI 2,5/3,5 (100 SZT.)	E09KO-02010101600											M 3,5		18	8								100
KOI 2,5/3,5 (25 SZT.)	E09KO-02010101602															25							0,02
KOI 2,5/4 (100 SZT.)	E09KO-02010101700	M 4	20		10	100	0,09																
KOI 2,5/4 (25 SZT.)	E09KO-02010101702					25	0,03																
KOI 2,5/5 (100 SZT.)	E09KO-02010101800	M 5				22	11	100	0,11														
KOI 2,5/5 (25 SZT.)	E09KO-02010101802							25	0,03														
KOI 2,5/6 (100 SZT.)	E09KO-02010101900	M 6						23	14		100	0,12											
KOI 2,5/6 (25 SZT.)	E09KO-02010101902				25						0,03												
KOI 2,5/8 (100 SZT.)	E09KO-02010102000	M 8			24						18	100	0,15										
KOI 2,5/8 (25 SZT.)	E09KO-02010102002						25					0,04											
KOI 2,5/10 (100 SZT.)	E09KO-02010102100	M 10					32					27	100	0,19									
KOI 2,5/10 (25 SZT.)	E09KO-02010102102								25				0,05										
KOI 2,5/12 (100 SZT.)	E09KO-02010102200	M 12	32						27				100	0,2									
KOI 2,5/12 (25 SZT.)	E09KO-02010102202										25		0,05										
KOI 2,5/16 (100 SZT.)	E09KO-02010102301	M 16				32					27		100	0,35									
KOI 2,5/16 (25 SZT.)	E09KO-02010102303											25	0,08										
KOI 6/3,5 (100 SZT.)	E09KO-02010102400	4÷6						żółty				M 3,5	√	3,6	1.0	6					20	8	100
KOI 6/3,5 (25 SZT.)	E09KO-02010102402								25														0,05
KOI 6/4 (100 SZT.)	E09KO-02010102500			M 4	21				10	100		0,16											
KOI 6/4 (25 SZT.)	E09KO-02010102502									25	0,05												
KOI 6/5 (100 SZT.)	E09KO-02010102600			M 5			22			11	100	0,19											
KOI 6/5 (25 SZT.)	E09KO-02010102602										25	0,05											
KOI 6/6 (100 SZT.)	E09KO-02010102700		M 6	25							14	100					0,19						
KOI 6/6 (25 SZT.)	E09KO-02010102702								25			0,05											
KOI 6/8 (100 SZT.)	E09KO-02010102800		M 8			27			18			100					0,24						
KOI 6/8 (25 SZT.)	E09KO-02010102802									25		0,06											
KOI 6/10 (100 SZT.)	E09KO-02010102900		M 10							27		18					100	0,3					
KOI 6/10 (25 SZT.)	E09KO-02010102902										25						0,08						
KOI 6/12 (100 SZT.)	E09KO-02010103000		M 12		27						18						100	0,24					
KOI 6/12 (25 SZT.)	E09KO-02010103002								25								0,07						

Typ	Indeks Ergom	Przekrój [mm ²]	Kolor Izolacji	Otwór pod śrubę	DIN	d	s	a	E	W	W opakowaniu [szt.]	Waga [kg]						
KOI 10/4 (100 SZT.)	E09KO-02010103100	10	czerwony	M 4	-	4,5	1,1	8	24	10	100	0,28						
KOI 10/4 (10 SZT.)	E09KO-02010103102										10	0,03						
KOI 10/5 (100 SZT.)	E09KO-02010103200			M 5							100	0,27						
KOI 10/5 (10 SZT.)	E09KO-02010103202										10	0,03						
KOI 10/6 (100 SZT.)	E09KO-02010103300			M 6					100	0,27								
KOI 10/6 (10 SZT.)	E09KO-02010103302								10	0,03								
KOI 10/8 (100 SZT.)	E09KO-02010103400			M 8					100	0,33								
KOI 10/8 (10 SZT.)	E09KO-02010103402								10	0,04								
KOI 10/10 (100 SZT.)	E09KO-02010103500			M 10					100	0,39								
KOI 10/10 (10 SZT.)	E09KO-02010103502								10	0,04								
KOI 10/12 (100 SZT.)	E09KO-02010103600			M 12					100	0,37								
KOI 10/12 (10 SZT.)	E09KO-02010103602								10	0,04								
KOI 16/5 (100 SZT.)	E09KO-02010103700	16	niebieski	M 5	-	5,8	1,2	10	30	11	100	0,48						
KOI 16/5 (10 SZT.)	E09KO-02010103702										10	0,05						
KOI 16/6 (100 SZT.)	E09KO-02010103800			M 6							100	0,47						
KOI 16/6 (10 SZT.)	E09KO-02010103802										10	0,05						
KOI 16/8 (100 SZT.)	E09KO-02010103900			M 8					100	0,51								
KOI 16/8 (10 SZT.)	E09KO-02010103902								10	0,06								
KOI 16/10 (100 SZT.)	E09KO-02010104000			M 10					100	0,7								
KOI 16/10 (10 SZT.)	E09KO-02010104002								10	0,07								
KOI 16/12 (100 SZT.)	E09KO-02010104100			M 12					100	0,67								
KOI 16/12 (10 SZT.)	E09KO-02010104102								10	0,07								
KOI 25/5 (100 SZT.)	E09KO-02010104200			25					żółty	M 5	-	7,5	1,5	11	36	12	100	0,85
KOI 25/5 (10 SZT.)	E09KO-02010104202																10	0,09
KOI 25/6 (100 SZT.)	E09KO-02010104300	M 6	100		0,82													
KOI 25/6 (10 SZT.)	E09KO-02010104302		10		0,09													
KOI 25/8 (100 SZT.)	E09KO-02010104400	M 8	100		0,89													
KOI 25/8 (10 SZT.)	E09KO-02010104402		10		0,09													
KOI 25/10 (100 SZT.)	E09KO-02010104500	M 10	100		0,9													
KOI 25/10 (10 SZT.)	E09KO-02010104502		10		0,09													
KOI 25/12 (100 SZT.)	E09KO-02010104600	M 12	100		1,1													
KOI 25/12 (10 SZT.)	E09KO-02010104602		10		0,11													
KOI 25/16 (100 SZT.)	E09KO-02010104700	M 16	100		1,1													
KOI 25/16 (10 SZT.)	E09KO-02010104702		10		0,11													
KOI 35/6 (100 SZT.)	E09KO-02010104800	35	czerwony	M 6	-	9,0	1,6	12	38	15	100	1,15						
KOI 35/6 (10 SZT.)	E09KO-02010104802										10	0,12						
KOI 35/8 (100 SZT.)	E09KO-02010104900			M 8							100	1,15						
KOI 35/8 (10 SZT.)	E09KO-02010104902										10	0,12						
KOI 35/10 (100 SZT.)	E09KO-02010105000			M 10					100	1,17								
KOI 35/10 (10 SZT.)	E09KO-02010105002								10	0,12								
KOI 35/12 (100 SZT.)	E09KO-02010105100			M 12					100	1,35								
KOI 35/12 (10 SZT.)	E09KO-02010105102								10	0,14								
KOI 35/16 (100 SZT.)	E09KO-02010105200			M 16					100	1,6								
KOI 35/16 (10 SZT.)	E09KO-02010105202								10	0,16								
KOI 50/6 (100 SZT.)	E09KO-02010105400			50					niebieski	M 6	-	11,0	1,8	16	50	18	100	2
KOI 50/6 (10 SZT.)	E09KO-02010105402																10	0,2
KOI 50/8 (100 SZT.)	E09KO-02010105500	M 8	100		2													
KOI 50/8 (10 SZT.)	E09KO-02010105502		10		0,2													
KOI 50/10 (100 SZT.)	E09KO-02010105600	M 10	100		1,96													
KOI 50/10 (10 SZT.)	E09KO-02010105602		10		0,2													
KOI 50/12 (100 SZT.)	E09KO-02010105700	M 12	100		2,15													
KOI 50/12 (10 SZT.)	E09KO-02010105702		10		0,3													
KOI 50/16 (100 SZT.)	E09KO-02010105790	M 16	100		2,5													
KOI 70/6 (100 SZT.)	E09KO-02010105900	70	żółty		M 6	-	13,0	2,0		18					54	22	100	3
KOI 70/8 (100 SZT.)	E09KO-02010106000																M 8	10
KOI 70/8 (10 SZT.)	E09KO-02010106002				100													2,9
KOI 70/10 (100 SZT.)	E09KO-02010106100			M 10	10				0,3									
KOI 70/10 (10 SZT.)	E09KO-02010106102				100				2,85									
KOI 70/12 (100 SZT.)	E09KO-02010106200			M 12	10				0,3									
KOI 70/12 (10 SZT.)	E09KO-02010106202				100				3,1									
KOI 70/16 (100 SZT.)	E09KO-02010106300			M 16	10				0,31									
KOI 70/16 (10 SZT.)	E09KO-02010106302				10				0,31									

Typ	Indeks Ergom	Przekrój [mm²]	Kolor Izolacji	Otwór pod śrubę	DIN	d	s	a	E	W	W opakowaniu [szt.]	Waga [kg]								
KOI 95/8 (100 SZT.)	E09KO-02010106500	95	czerwony	M 8	-	15,0	2,5	20	58	24	100	4,53								
KOI 95/8 (10 SZT.)	E09KO-02010106502										10	0,5								
KOI 95/10 (100 SZT.)	E09KO-02010106600			M 10							100	4,44								
KOI 95/10 (10 SZT.)	E09KO-02010106602										10	0,5								
KOI 95/12 (100 SZT.)	E09KO-02010106700			M 12							100	4,3								
KOI 95/12 (10 SZT.)	E09KO-02010106702										10	0,5								
KOI 95/16 (100 SZT.)	E09KO-02010106800			M 16							100	4,3								
KOI 95/16 (10 SZT.)	E09KO-02010106802										10	0,43								
KOI 120/8 (50 SZT.)	E09KO-02010106900			120							niebieski	M 8	-	16,5	3,0	22	60	24	50	3,2
KOI 120/8 (10 SZT.)	E09KO-02010106902																		10	0,4
KOI 120/10 (50 SZT.)	E09KO-02010107000	M 10	50		3,1															
KOI 120/10 (10 SZT.)	E09KO-02010107002		10		0,4															
KOI 120/12 (50 SZT.)	E09KO-02010107100	M 12	50		3,1															
KOI 120/12 (10 SZT.)	E09KO-02010107102		10		0,62															
KOI 120/16 (50 SZT.)	E09KO-02010107200	M 16	50		3,4															
KOI 120/16 (10 SZT.)	E09KO-02010107202		10		0,68															