

Końcówki kablowe oczkowe do lutowania B311

CECHY I KORZYŚCI



końcówka oczkowa Cu - umożliwia podłączenie przewodu poprzez przylutowanie



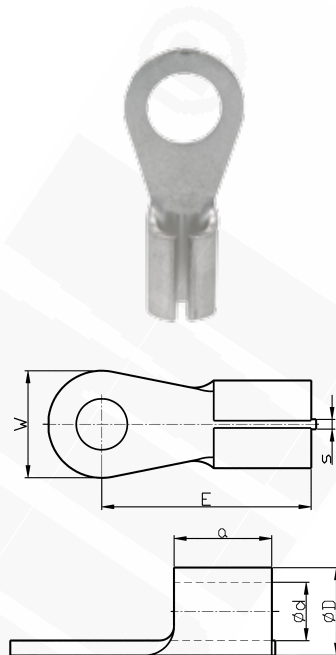
do połączeń wysoko obciążalnych

DANE MECHANICZNE

Materiał	Cu
Pokrycie	cynowane galwanicznie

CERTYFIKATY I NORMY

Wykonanie	BN-70/0321-09
-----------	---------------



Typ	Indeks Ergom	Przekrój [mm ²]	BN	d	D	s	a	E	W	W opakowaniu [szt.]	Waga [kg]
B311 2,5/4 (100 SZT.)	E14KI-03010100100	2,5	√	2,3	3,3	1,0	8	18	10	100	0,07
B311 4/4 (100 SZT.)	E14KI-03010100200	4	√	3,0	4,6	1,0	8	18	10	100	0,13
B311 6/5 (100 SZT.)	E14KI-03010100300	6	√	3,6	5,6	1,0	11	23	12	100	0,25
B311 6/6S (100 SZT.)	E14KI-03010100410		–								0,27
B311 10/6S (100 SZT.)	E14KI-03010100500	10	–	4,5	6,7	1,5	12	27	14	100	0,42
B311 10/8S (100 SZT.)	E14KI-03010100600		–								0,39
B311 16/6 (100 SZT.)	E14KI-03010100700	16	√	5,5	8,5	1,5	12	27	14	100	0,63
B311 16/8S (100 SZT.)	E14KI-03010100800		–								0,6
B311 25/6 (100 SZT.)	E14KI-03010100900	25	√	7,0	10,6	1,5	12	27	14	100	0,9
B311 25/8S (100 SZT.)	E14KI-03010101000		–								0,83
B311 35/8 (100 SZT.)	E14KI-03010101100	35	√	8,5	12,5	1,5	16	37	18	100	1,6
B311 35/10 (100 SZT.)	E14KI-03010101200		–						22		1,7
B311 35/12S (100 SZT.)	E14KI-03010101300	50	–	10,0	15,0	1,5	20	43	22	100	1,65
B311 50/10 (100 SZT.)	E14KI-03010101400		√								2,8
B311 50/12S (100 SZT.)	E14KI-03010101500	70	–	12,0	18,0	1,5	20	43	22	100	2,7
B311 70/10 (100 SZT.)	E14KI-03010101600		√								3,9
B311 70/12S (100 SZT.)	E14KI-03010101700	95	–	13,5	19,5	1,5	20	43	22	100	3,8
B311 95/10 (100 SZT.)	E14KI-03010101800		√								4,2
B311 95/12 (100 SZT.)	E14KI-03010101900	120	–	15,0	23,0	1,5	24	53	28	50	4
B311 120/12 (50 SZT.)	E14KI-03010102000		√						4		
B311 120/16 (50 SZT.)	E14KI-03010102100	150	–	17,0	25,0	1,5	24	53	28	50	4,6
B311 150/12 (50 SZT.)	E14KI-03010102200		√								4,5
B311 150/16 (50 SZT.)	E14KI-03010102300	–									