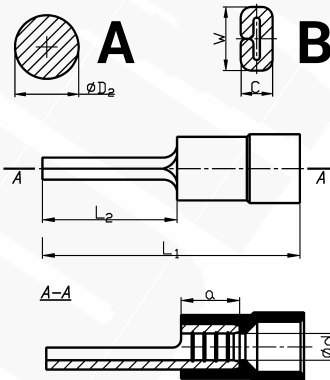


Końcówki kablowe igielkowe izolowane typu KII...PC

CECHY I KORZYŚCI

- końcówka igielkowa Cu w/g DIN z tulejką izolacyjną poliwęglanową oznaczona przekrojem przewodu
- do pracy w szerszym zakresie temperatur niż końcówki z izolacją poliamidową
- tulejka izolacyjna: zwiększa odporność połączenia na drgania, zmniejsza ryzyko wystąpienia zwarcia
- kolor tulejki ułatwia identyfikację przekroju



DANE LOGISTYCZNE

W opakowaniu [szt.] 100

DANE MECHANICZNE

Izolacja poliwęglan
 Materiał Cu
 Pokrycie cynowane galwanicznie
 Temperatura pracy [°C] -50 ÷ +120

CERTYFIKATY I NORMY

Wykonanie DIN 46231 - dotyczy części rurkowej

Typ	Indeks Ergom	Przekrój [mm ²]	Kolor izolacji	Wykonanie	DIN	d	L ₁	L ₂	a	D ₂	C	W	Waga [kg]
KII 1-10 PC (100 SZT.)	E09KO-02040200200	0,75+1,0	czerwony	A	√	1,6	21,0	10,0	4,8	1,9	-	-	0,08
KII 1-12 PC (100 SZT.)	E09KO-02040200300						23,0	12,0					
KII 1-16 PC (100 SZT.)	E09KO-02040200400						27,0	16,0					
KII 2,5-10 PC (100 SZT.)	E09KO-02040200500	1,5+2,5	niebieski	A	√	2,3	21,0	10,0	4,8	1,9	-	-	0,09
KII 2,5-12 PC (100 SZT.)	E09KO-02040200600						23,0	12,0					
KII 2,5-16 PC (100 SZT.)	E09KO-02040200800						27,0	16,0					
KII 6-14 PC (100 SZT.)	E09KO-02040200900	4+6	żółty	A	√	3,6	27,0	14,0	6,0	2,7	-	-	0,17
KII 10-12 PC (100 SZT.)	E09KO-02040201000	10	czerwony	B	-	4,5	34,0	12,0	8,0	-	2,4	4,5	0,34