

Końcówki kablowe aluminiowe grubościenne typu KA

CECHY I KORZYŚCI

- końcówka oczkowa grubościenna Al.
- wykonanie niezalecane w nowych instalacjach
- nie zawiera w części zaciskanej smaru ułatwiającego uzyskanie połączenia gazoszczelnego - smar oferujemy osobno

DANE MECHANICZNE

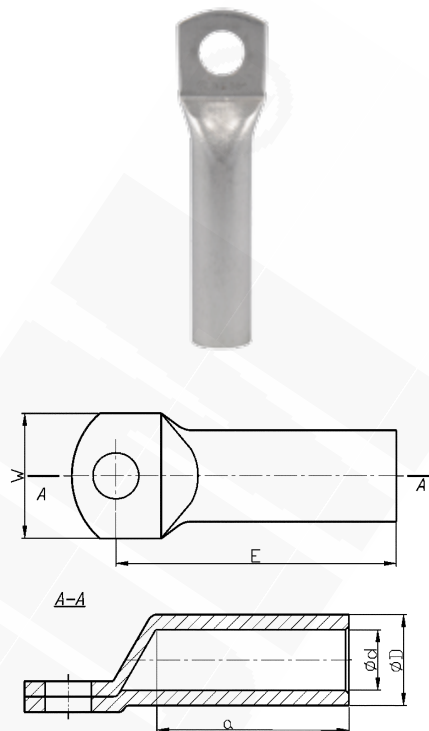
Materiał	Al.
Pokrycie	bez pokrycia

CERTYFIKATY I NORMY

Wykonanie	grubościenne
-----------	--------------

UWAGA!

Żyły sektorowe muszą zostać przeformowane "na okrągło".



Typ	Indeks Ergom	Przekrój Al mm ²	Przekrój Al re/se [mm ²]	d	D	a	E	W	Otwór pod śrubę	Nr gniazda	Lz/s	Lz/w	W opakowaniu [szt.]	Waga [kg]
KA 16/6 (100 SZT.)	E12KA-01040100100	16	25	5,2	12,6	36	56	20	M6	13	2	4	100	1,8
KA 16/6 (10 SZT.)	E12KA-01040100102								10				0,18	
KA 16/8 (100 SZT.)	E12KA-01040100200								100				1,8	
KA 16/8 (10 SZT.)	E12KA-01040100202								10				0,18	
KA 16/10 (100 SZT.)	E12KA-01040100300								100				1,9	
KA 16/10 (10 SZT.)	E12KA-01040100302								10				0,19	
KA 25/6 (100 SZT.)	E12KA-01040100400	25	35	6,1	13,8	38	61	21	M6	14	2	4	100	2,3
KA 25/6 (10 SZT.)	E12KA-01040100402								10				0,23	
KA 25/8 (100 SZT.)	E12KA-01040100500								100				2,3	
KA 25/8 (10 SZT.)	E12KA-01040100502								10				0,23	
KA 25/10 (100 SZT.)	E12KA-01040100600								100				2,4	
KA 25/10 (10 SZT.)	E12KA-01040100602								10				0,24	
KA 25/12 (100 SZT.)	E12KA-01040100700	25	35	6,1	13,8	38	64	21	M10	14	2	4	100	2,35
KA 25/12 (10 SZT.)	E12KA-01040100702								10				0,24	

Typ	Indeks Ergom	Przekrój Al rm/sm [mm ²]	Przekrój Al re/se [mm ²]	d	D	a	E	W	Otwór pod śrubę	Nr gniazda	Lz/s	Lz/w	W opakowaniu [szt.]	Waga [kg]									
KA 35/6 (100 SZT.)	E12KA-01040100800	35	50	7,2	16,2	41	66	24	M6	16	2	5	100	3,4									
KA 35/6 (10 SZT.)	E12KA-01040100802								10				0,34										
KA 35/8 (100 SZT.)	E12KA-01040100900								100				3										
KA 35/8 (10 SZT.)	E12KA-01040100902								10				0,3										
KA 35/10 (100 SZT.)	E12KA-01040101000								100				3,15										
KA 35/10 (10 SZT.)	E12KA-01040101002								10				0,32										
KA 35/12 (100 SZT.)	E12KA-01040101100						72	M12	100				3,4										
KA 35/12 (10 SZT.)	E12KA-01040101102								10				0,34										
KA 35/14 (100 SZT.)	E12KA-01040101200								100				3,3										
KA 35/14 (10 SZT.)	E12KA-01040101202								10				0,33										
KA 35/16 (100 SZT.)	E12KA-01040101300								100				3,5										
KA 35/16 (10 SZT.)	E12KA-01040101302								10				0,35										
KA 50/8 (100 SZT.)	E12KA-01040101400	50	70	9,0	18,2	45	73	26	M8	18	2	5	100	4,3									
KA 50/8 (10 SZT.)	E12KA-01040101402								10				0,43										
KA 50/10 (100 SZT.)	E12KA-01040101500								100				4,1										
KA 50/10 (10 SZT.)	E12KA-01040101502								10				0,41										
KA 50/12 (100 SZT.)	E12KA-01040101600								76				M12	100	4,4								
KA 50/12 (10 SZT.)	E12KA-01040101602													10	0,44								
KA 50/14 (100 SZT.)	E12KA-01040101700						100	4,5															
KA 50/14 (10 SZT.)	E12KA-01040101702						10	0,45															
KA 50/16 (100 SZT.)	E12KA-01040101800						79	M16						100	4,5								
KA 50/16 (10 SZT.)	E12KA-01040101802													10	0,45								
KA 70/8 (100 SZT.)	E12KA-01040101900						70	95	12,5				22,6	52	83	28	M8	20	3	6	100	5,95	
KA 70/8 (10 SZT.)	E12KA-01040101902																10				0,6		
KA 70/10 (100 SZT.)	E12KA-01040102000	100	6,4																				
KA 70/10 (10 SZT.)	E12KA-01040102002	10	0,64																				
KA 70/12 (100 SZT.)	E12KA-01040102100	89	M12	100	6,3																		
KA 70/12 (10 SZT.)	E12KA-01040102102			10	0,63																		
KA 70/14 (100 SZT.)	E12KA-01040102200			100	6,55																		
KA 70/14 (10 SZT.)	E12KA-01040102202			10	0,66																		
KA 70/16 (100 SZT.)	E12KA-01040102300			91	M16	100				6,4													
KA 70/16 (10 SZT.)	E12KA-01040102302					10				0,64													
KA 95/10 (50 SZT.)	E12KA-01040102400	95	120	13,9	25,8	57				91	31	M10			22	3	6				50	3,92	
KA 95/10 (10 SZT.)	E12KA-01040102402											10									0,79		
KA 95/12 (50 SZT.)	E12KA-01040102500						94	M12	50			3,82											
KA 95/12 (10 SZT.)	E12KA-01040102502								10			0,77											
KA 95/14 (50 SZT.)	E12KA-01040102600								50			3,75											
KA 95/14 (10 SZT.)	E12KA-01040102602								10			0,75											
KA 95/16 (50 SZT.)	E12KA-01040102700								50	3,95													
KA 95/16 (10 SZT.)	E12KA-01040102702								10	0,79													
KA 120/10 (50 SZT.)	E12KA-01040102800						120	150	15,5	28,0	61	96	37	M10				25	3	7	50	5,5	
KA 120/10 (10 SZT.)	E12KA-01040102802													10							1,1		
KA 120/12 (50 SZT.)	E12KA-01040102900													99							M12	50	5,5
KA 120/12 (10 SZT.)	E12KA-01040102902																					10	1,1
KA 120/14 (50 SZT.)	E12KA-01040103000	50	5,3																				
KA 120/14 (10 SZT.)	E12KA-01040103002	10	1,06																				
KA 120/16 (50 SZT.)	E12KA-01040103100	50	5,3																				
KA 120/16 (10 SZT.)	E12KA-01040103102	10	1,06																				
KA 120/20 (50 SZT.)	E12KA-01040103200	104	M20	50	5,8																		
KA 120/20 (10 SZT.)	E12KA-01040103202			10	1,16																		

Typ	Indeks Ergom	Przekrój Al rm/sm [mm ²]	Przekrój Al re/se [mm ²]	d	D	a	E	W	Otwór pod śrubę	Nr gniazda	Lz/s	Lz/w	W opakowaniu [szt.]	Waga [kg]						
KA 150/10 (50 SZT.)	E12KA-01040103300	150	185	17,8	30,0	60	98	41	M10	28	3	7	50	6,3						
KA 150/10 (10 SZT.)	E12KA-01040103302												10	1,26						
KA 150/12 (50 SZT.)	E12KA-01040103400												50	6,3						
KA 150/12 (10 SZT.)	E12KA-01040103402												10	1,26						
KA 150/14 (50 SZT.)	E12KA-01040103500												50	6,2						
KA 150/14 (10 SZT.)	E12KA-01040103502												10	1,24						
KA 150/16 (50 SZT.)	E12KA-01040103600												50	6,45						
KA 150/16 (10 SZT.)	E12KA-01040103602												10	1,29						
KA 150/20 (50 SZT.)	E12KA-01040103700	150	185	17,8	30,0	60	106	41	M20	28	3	7	50	6,65						
KA 150/20 (10 SZT.)	E12KA-01040103702												10	1,33						
KA 185/12 (50 SZT.)	E12KA-01040103800	185	240	19,8	34,0	70	115	43	M12	30	3	7	50	7,7						
KA 185/12 (10 SZT.)	E12KA-01040103802												10	1,54						
KA 185/14 (50 SZT.)	E12KA-01040103900												50	8,2						
KA 185/14 (10 SZT.)	E12KA-01040103902												10	1,64						
KA 185/16 (50 SZT.)	E12KA-01040104000												50	7,8						
KA 185/16 (10 SZT.)	E12KA-01040104002												10	1,56						
KA 185/20 (50 SZT.)	E12KA-01040104100	185	240	17,8	30,0	70	123	43	M20	30	3	7	50	8,3						
KA 185/20 (10 SZT.)	E12KA-01040104102												10	1,66						
KA 240/12 (50 SZT.)	E12KA-01040104200	240	300	19,8	34,0	67	114	49	M12	34	3	8	50	10,15						
KA 240/12 (10 SZT.)	E12KA-01040104202	10	2,03																	
KA 240/14 (50 SZT.)	E12KA-01040104300	50	10,5																	
KA 240/14 (10 SZT.)	E12KA-01040104302	10	2,1																	
KA 240/16 (50 SZT.)	E12KA-01040104400	240	300										117	49	M16	34	3	8	50	10,5
KA 240/16 (10 SZT.)	E12KA-01040104402																		10	2,1
KA 240/20 (50 SZT.)	E12KA-01040104500																		50	10,3
KA 240/20 (10 SZT.)	E12KA-01040104502																		10	2,06
							122		M20				50	10,3						
													10	2,06						

Lz/s - Liczba zaciśnień - szerokie Lz/w - Liczba zaciśnień - wąskie